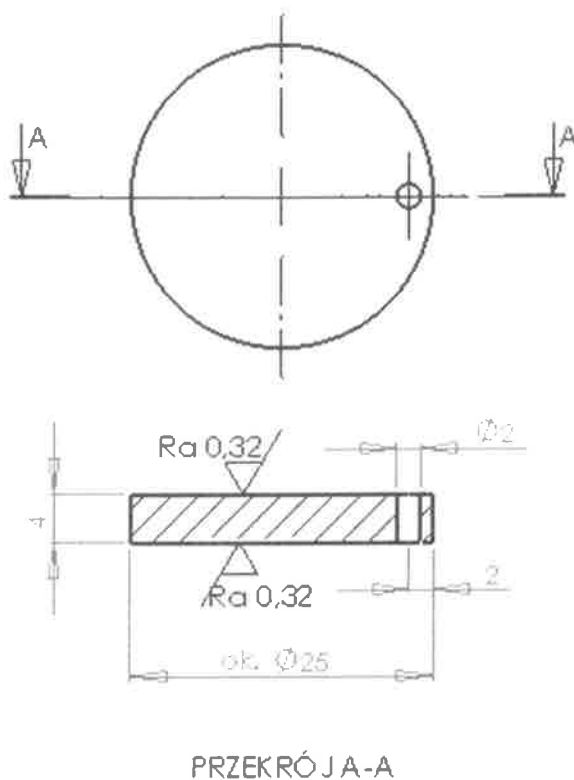


ZAPYTANIE OFERTOWE na wykonanie próbek badawczych
Specyfikacja próbek do wykonania w ramach projektu „TANGO”

1. Rodzaj próbek:

1.1. Próbki metalograficzne wg rys. nr 1.:



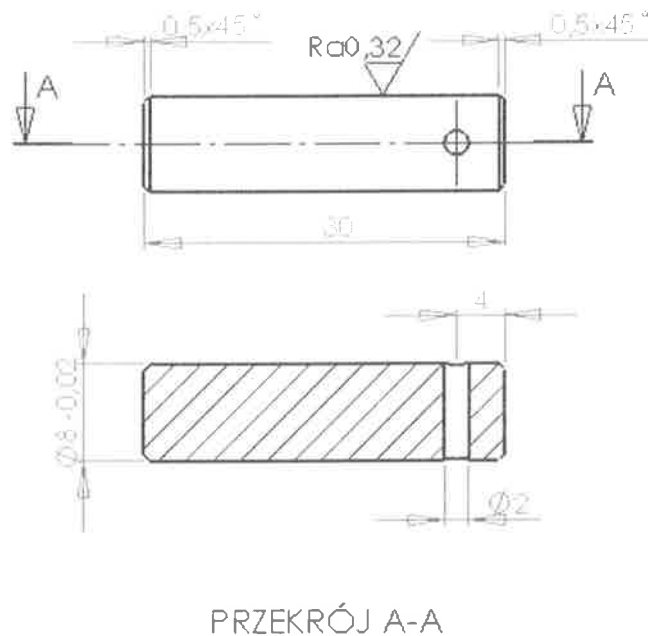
Rys. 1.

1.1.1. Wykaz materiałów i ilości próbek:

- z materiału 18X2H4BA wg GOST 4543-71 lub 18H2N4MAŻ wg PN-72/H-84035; **45 szt.**
- z materiału B24Cr wg PN; **45 szt.**
- z materiału S355 wg PN; **45 szt.**
- z materiału NC11LV wg PN; **45 szt.**
- z materiału S355J2G3 wg PN; **45 szt.**
- z materiału 40HM wg PN; **45 szt.**

RAZEM – 270 szt.

1.2. Próbkę tribologiczne wg rys 2.



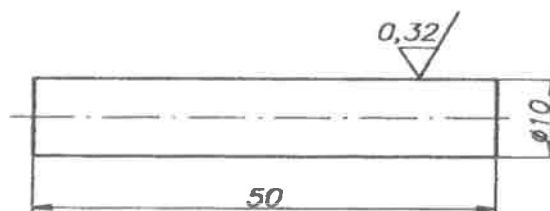
Rys. 2

1.2.1. Wykaz materiałów i ilości próbek:

- z materiału 18X2H4BA wg GOST 4543-71 lub 18H2N4MAŻ wg PN-72/H-84035; **15 szt.**
- z materiału B24Cr wg PN; **15 szt.**
- z materiału S355 wg PN; **15 szt.**
- z materiału NC11LV wg PN; **15 szt.**
- z materiału S355J2G3 wg PN; **15 szt.**
- z materiału 40HM wg PN; **15 szt.**

RAZEM – 90 szt.

1.3. Próbki korozyjne wg rys. 3



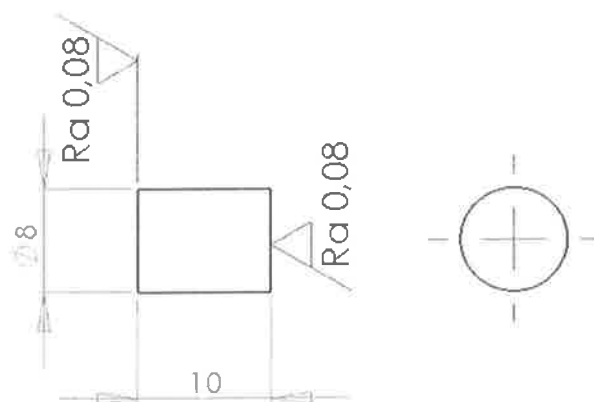
Rys. 3

1.3.1. Wykaz materiałów i ilości próbek:

- z materiału 18X2H4BA wg GOST 4543-71 lub 18H2N4MAŽ wg PN-72/H-84035; **30 szt.**
- z materiału B24Cr wg PN; **30 szt.**
- z materiału S355 wg PN; **30 szt.**
- z materiału NC11LV wg PN; **30 szt.**
- z materiału S355J2G3 wg PN; **30 szt.**
- z materiału 40HM wg PN; **30 szt.**

RAZEM – 180 szt.

1.4. Próbki do badań AFM wg rys 4.



Rys. 4

1.4.1. Wykaz materiałów i ilości próbek:

- z materiału 18X2H4BA wg GOST 4543-71 lub 18H2N4MAŻ wg PN-72/H-84035; **10 szt.**
- z materiału B24Cr wg PN; **10 szt.**
- z materiału S355 wg PN; **10 szt.**
- z materiału NC11LV wg PN; **10 szt.**
- z materiału S355J2G3 wg PN; **10 szt.**
- z materiału 40HM wg PN; **10 szt.**

RAZEM – 60 szt.

1.5. Uwagi związane z ofertami;

- 1) Termin składania ofert: do dnia 30.11.2016r., na adres:
Instytut Mechaniki Precyzyjnej
01-796 Warszawa
ul. Duchniaka 3
Sekcja Zamówień Publicznych i Zaopatrzenia lub na adres
e-mail: karolina.szymanska@imp.edu.pl
Z dopiskiem: próbki dla projektu „TANGO”.
- 2) Kryterium oceny ofert: Cena 100%
- 3) Zamawiający wymaga, aby skład chemiczny materiału był potwierdzony certyfikatem lub oświadczeniem Wykonawcy o zgodności z PN.
- 4) Wycena winna obejmować cenę wraz z materiałem.
- 5) Oferta winna obejmować cenę łączną i za 1 sztukę ww. rodzaju próbki.
- 6) Termin wykonania zamówienia: do 30 stycznia 2017 r.
- 7) Informacje dodatkowe: dr inż. Piotr Wach,
e-mail: wach@imp.edu.pl; Tel: (22)5602781